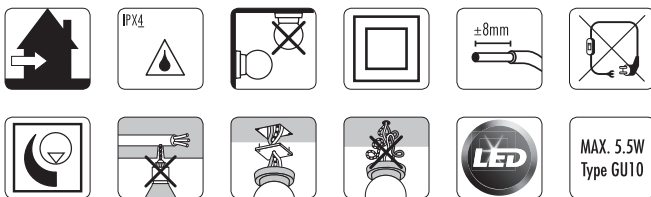
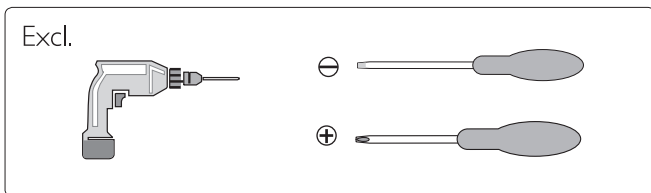
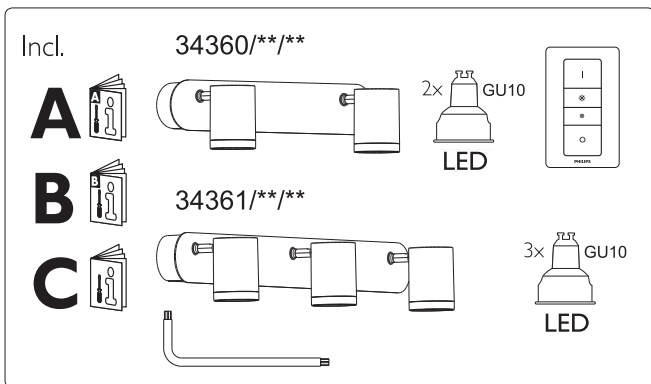




Gebruiksaanwijzing
Notice d'emploi
Benutzerhandbuch
User manual
Manual de usuario

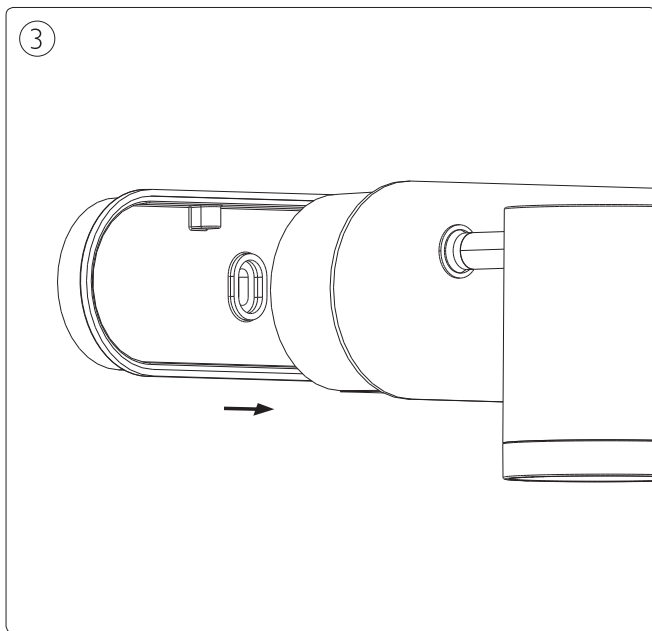
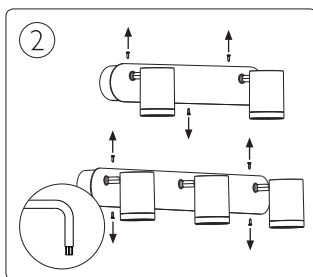
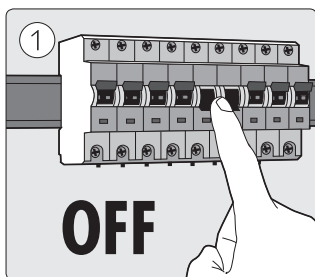


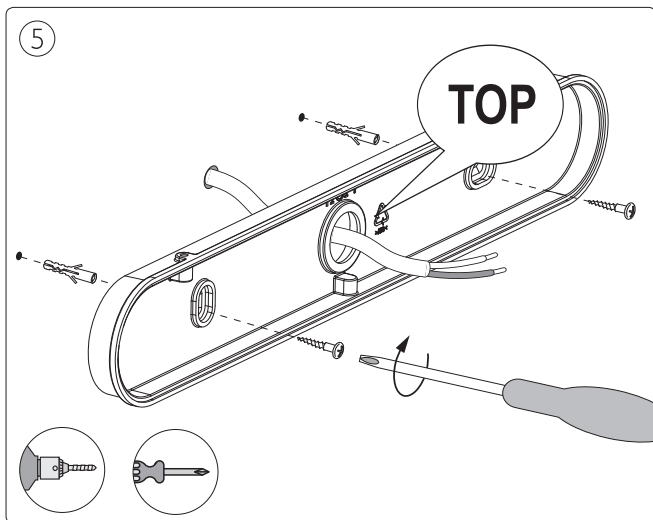
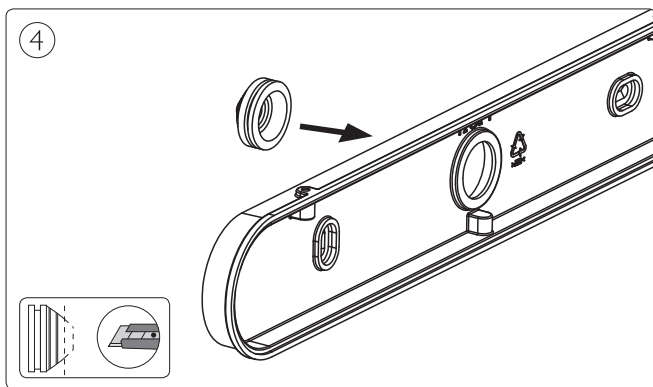
PHILIPS

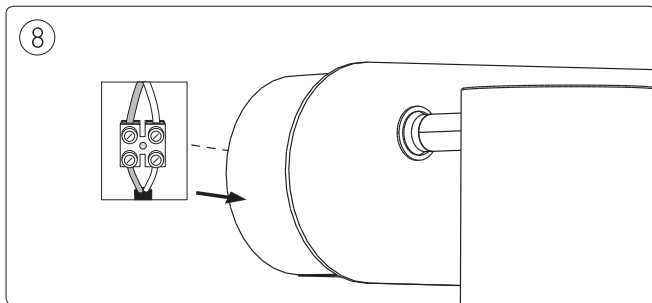
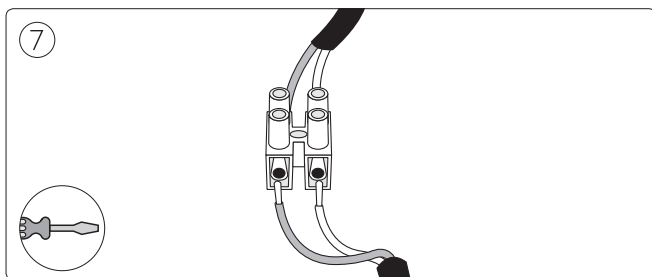
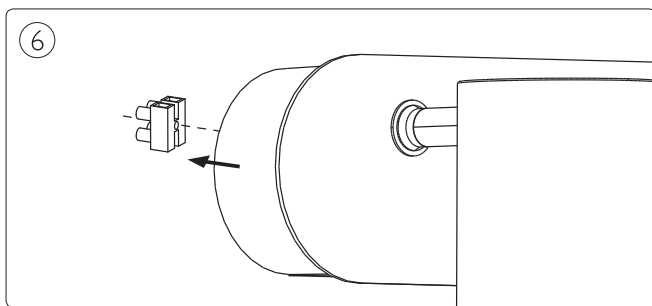


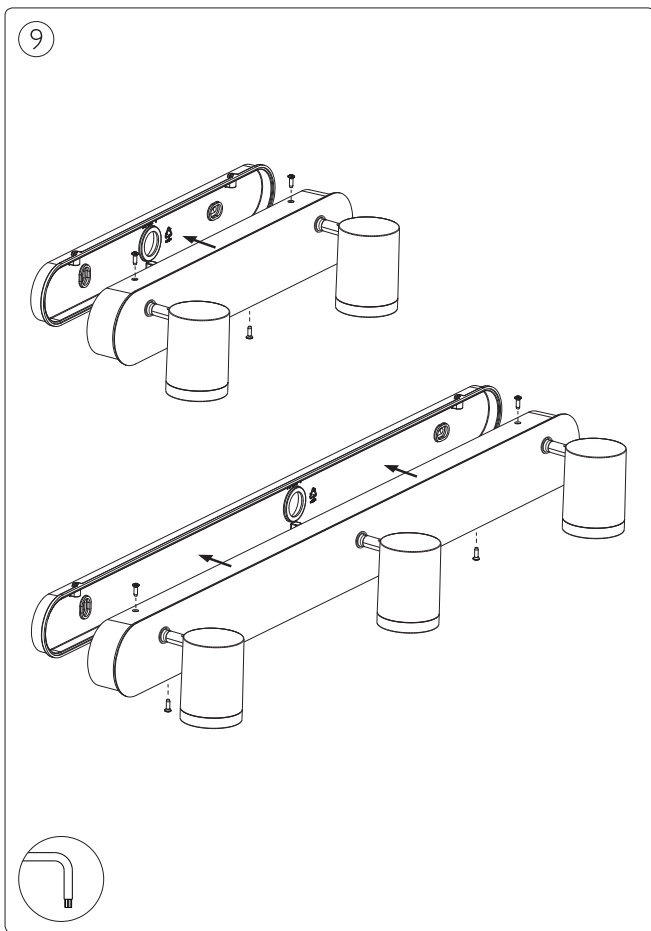
www.meethue.com/getstarted

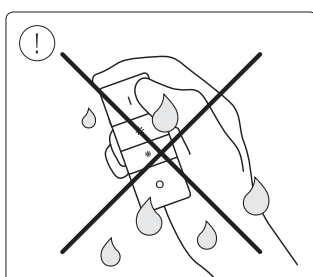
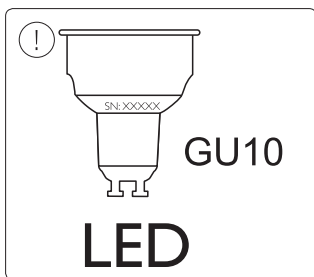
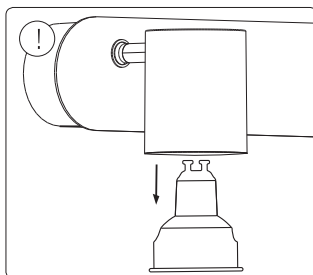
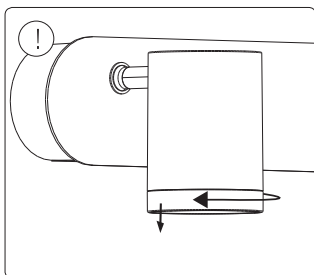
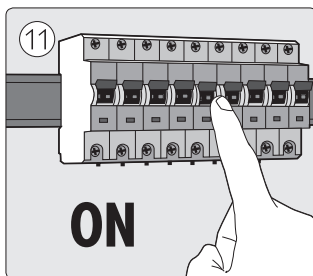
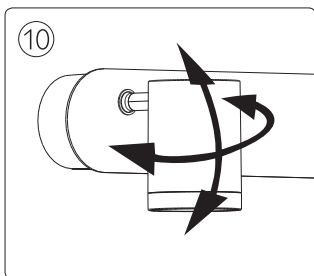














Philips Lighting Contact Centre
Int. Business Reply Service
I,B,R,S. / C,C,R,I. Numéro 10461
5600 VB Eindhoven
Pays-Bas / The Netherlands

www.meethue.com/getstarted

www.philips.com

+800 7445 4775

440402909211

Last update: 05/02/18